

Рекомендации специалистов

1



Точная юстировка при помощи поворачивающейся на 90° консоли с двумя линзами

2



Надежная работа благодаря точному измерению освещенности двумя встроенными датчиками

3



Большая зона обнаружения благодаря двум линзам

4



Несложная регулировка потенциометра при помощи отвертки

5



Не создаючи проблем монтаж без инструментов и легкое ориентирование руки

6



Простая установка устройства в стандартную коробку для скрытой проводки

7



Также возможен монтаж с открытой проводкой при использовании дополнительно поставляемой коробки для открытой установки

8



Всеохватывающий контроль прямоугольной комнаты при помощи двухлинзовой технологии



Сигнализаторы присутствия для включения/регулирования освещения в зависимости от освещенности и движения, и благодаря этому – для экономии энергии (освещение, отопление), в особенности, в офисных помещениях и коридорах.

- Поставка с коммутационной головкой.
- Функция „ведущий/ведомый“.
- Ручная настройка: диапазона освещенности 5–1200 лк;
- выдержки времени на

выключение.

- Большая зона чувствительности: 13 x 7 м.
- Подстройка в соответствии с помещением благодаря поворотной линзе.
- Размеры головки: 110 x 31 мм.

EE810: 1-канальный сигнализатор присутствия для коммутации в зависимости от света и (или) присутствия.

- Возможность режима ведомого.
- Выдержка времени или импульс.

EE811: 2-канальный сигнализатор присутствия для коммутации в зависимости от дневного света или присутствия.

- Управляющий вход для переключения контактов.
- Возможность режима ведущего.

Техническая информация с страницы 8.65



EE810

1-канальный сигнализатор присутствия

Выдержка времени для выключения 1 – 30 мин.
Релейный выход: 16 А AC1
Выход ведущий/ведомый
Цвет: белый
Напряжение питания 230В~50Гц

Наименование	Технические характеристики	Кол. в упаковке	№ для заказа
Сигнализатор присутствия, 1-канальный		1	EE810



EE811

2-канальный сигнализатор присутствия с головкой

- Основной выход для освещения (1-канал): 16А AC1
- Релейный выход для управления (2-канал): 2 А AC1, беспотенциальный
- Цвет: белый
- Выдержка времени для 1 канала: 1 – 30 мин.
- Выдержка времени для 2 канала: 0,5–60 мин

Наименование	Технические характеристики	Кол. в упаковке	№ для заказа
Сигнализатор присутствия, 2-канальный		1	EE811



EE812

Сигнализатор присутствия с выходом 1-10 В

- выход 1-10В для управления диммерами EV102/EV100 или EVG балластами для люминисцентных ламп
- 1 режим работы - ВКЛ/ВЫКЛ без регулирования яркости света
- 2 режим работы - с регулированием яркости света согласно локальных уставок
- 3 режим работы - с регулированием яркости света в автоматическом режиме

Наименование	Технические характеристики	Кол. в упаковке	№ для заказа
Сигнализатор присутствия 1-10В	выход 1-10В	1	EE812



EE820

Датчики движения, basic, IP55

Характеристики:

Дальность обнаружения 16 м (12 м для 360о), монтаж h=2,5 м, время задержки от 5 сек до 15 мин.

Именованиe	Цвет	Кол-во в упаковке	№ для заказа
140° / 10A AC1 / 230V~ / 5-1000 Lux / 1500W	белый	1	EE820
140° / 10A AC1 / 230V~ / 5-1000 Lux / 1500W	антрацит	1	EE821
200° / 10A AC1 / 230V~ / 5-1000 Lux / 1500W	белый	1	EE830
200° / 10A AC1 / 230V~ / 5-1000 Lux / 1500W	антрацит	1	EE831
360° / 10A AC1 / 230V~ / 5-1000 Lux / 1500W	белый	1	EE840
360° / 10A AC1 / 230V~ / 5-1000 Lux / 1500W	антрацит	1	EE841



EE860

Датчики движения, Komfort, IP55

Характеристики:

Дальность обнаружения 16 м (+6 для нижней зоны обнаружения для датчиков с углом 220-360о), монтаж h=2,5 м, время задержки от 5 сек до 15 мин (30 мин. с пультом управления). Настройка чувствительности: мин. 20% max. 100%, возможность настройки параметров с пульта управления (заказывается отдельно). Повышенная коммутационная способность - 2300Вт.

Именованиe	Цвет	Кол-во в упаковке	№ для заказа
140° / 16A AC1 / 230V~ / 5-1000 Lux / 2300W	белый	1	EE850
140° / 16A AC1 / 230V~ / 5-1000 Lux / 2300W	антрацит	1	EE851
140° / 16A AC1 / 230V~ / 5-1000 Lux / 2300W	металлик	1	EE852
140° / 16A AC1 / 230V~ / 5-1000 Lux / 2300W	коричневый	1	EE853
220° / 16A AC1 / 230V~ / 5-1000 Lux / 2300W	белый	1	EE860
220° / 16A AC1 / 230V~ / 5-1000 Lux / 2300W	антрацит	1	EE861
220° / 16A AC1 / 230V~ / 5-1000 Lux / 2300W	металлик	1	EE862
220° / 16A AC1 / 230V~ / 5-1000 Lux / 2300W	коричневый	1	EE863
220-360° / 16A AC1 / 230V~ / 5-1000 Lux / 2300W	белый	1	EE870
220-360° / 16A AC1 / 230V~ / 5-1000 Lux / 2300W	антрацит	1	EE871
220-360° / 16A AC1 / 230V~ / 5-1000 Lux / 2300W	металлик	1	EE872
220-360° / 16A AC1 / 230V~ / 5-1000 Lux / 2300W	коричневый	1	EE873



EE806

Пульт ДУ, инфракрасный

1

EE806



EE804

Датчик движения, потолочный, IP21

Характеристики:

Зона обнаружения: 6x6 мм, монтаж h=2,5 м; выдержка времени: от 5 сек. до 15 мин.

Именованиe	Цвет	Кол-во в упаковке	№ для заказа
360° / 8A AC1 / 230V~ / 5-1000 Lux / 1000W / наружный	белый	1	EE804
360° / 8A AC1 / 230V~ / 5-1000 Lux / 1000W / врезной в фальш потолок	белый	1	EE805

новинка



EE815

Датчики движения, в фальш потолок, IP41

Характеристики:

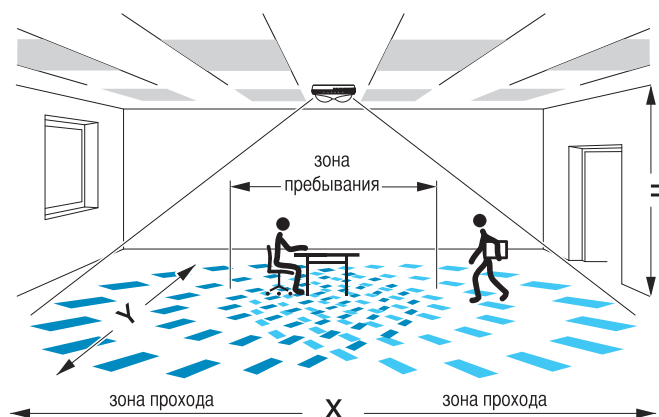
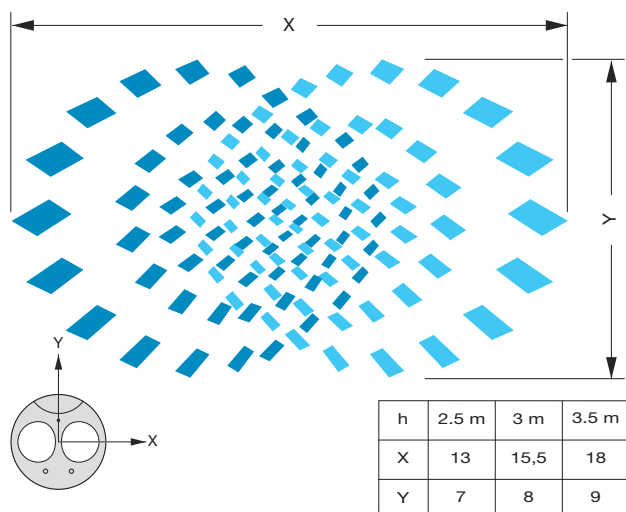
Зона обнаружения: 5x7 мм, монтаж h=2,5 м; выдержка времени: от 1 мин до 60 мин.

Именованиe	Цвет	Кол-во в упаковке	№ для заказа
360° 230V ~/ 5-1000 Lux/ ON/OFF	белый	1	EE815
360° 230V ~/ 5-1000 Lux/ 24 ks DALI/DSI	белый	1	EE816
Многофункциональный пульт ДУ, IR	черный	1	EE807
Упрощенный пульт ДУ, IR	черный	1	EE808

Коммутационная аппаратура

EE810 / EE811 / EE812

Зоны охвата

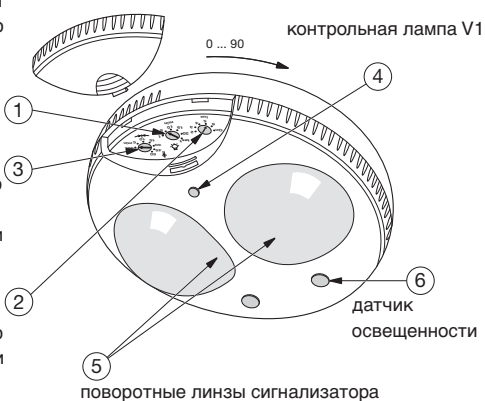


Надписи на рисунке:

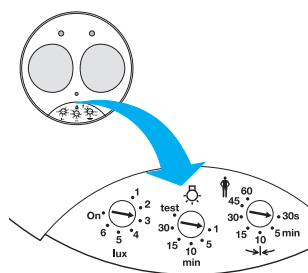
установочный
потенциометр
задержки
выключения
освещения

установочный
потенциометр
минимальной
освещенности

установочный
потенциометр
освещенности



Установочный потенциометр



Технические характеристики

Номер для заказа	EE810	EE811	EE812
Тип	Сигнализатор присутствия	Сигнализатор присутствия	Сигнализатор присутствия
Рабочее напряжение	230В~ +10%/-15% / 50Гц		
Установки	Освещенность - выход 1/3 Время включ. - выход 1 Время выключ. - выход 2/3		
Минимальное значение	-	Потенциометр 30 с - 1 ч	Потенциометр 0 - 50 %
Мощность включения	16 А перем, 1 фаза (лампы накалив, галоген.:1500 Вт)		10А AC1
Выход 1 (Освещение)	Люм..лампы Пуско-рег. аппарат 580 Вт		
Выход 2 (Присутствие)	Люм.лампы парал. комп. 290 Вт/32мкФ		
Выход 3 (регулирование света)	-	-	1 - 10 В, мах. ток управления 50 мА
Управляющий вход (не более 50 м)	-	230 В Переключение	230 В Переключение/ослабление освещенности
Светодиод	Выкл. - авто; вкл. - перемещение/контроль		
Поглощенная мощность	1,2 Вт	1,1 Вт	1 Вт
Класс защиты	IP41		
Подключение	Утопленные клеммы 1 до 4мм ²		
Температура окружающей среды	Хранение: - 10°C до +60°C Работа: 0°C до +45°C		

Контрольный режим:

Для контроля зоны охвата
 - потенциометр ① - в положение "Контроль" ("Test")
 - при превышении фактического значения освещенности светится в течение нескольких секунд контрольная лампа ④. Выходы освещенности (S1) и (S2) в этом режиме работы не поддаются регулированию; задания по задержке отключения игнорируются.

Нормативные значения освещённости

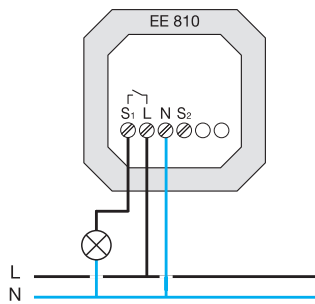
Положение потенциометра	Показания в люксах	Характер помещения
1	5	-
2	100	Коридор
3	200	Коридор, туалет
4	100	Компьютерный кабинет
5	500	Бюро
6	800-1200	Классная комната, лаборатория
Включено	Измерение освещенности подавляется	-

Автоматический режим - 400 лк

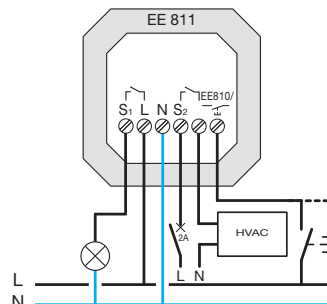
Задание времени EE811, EE812

Дополнительный потенциометр для задания времени (описание см. в инструкции по монтажу)

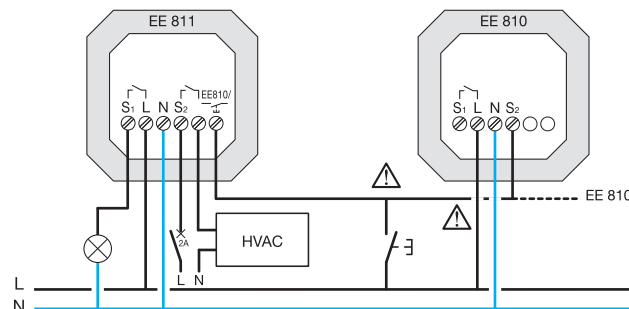
EE810



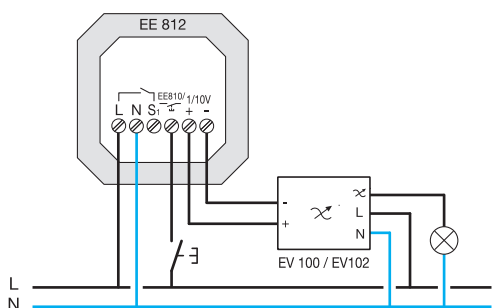
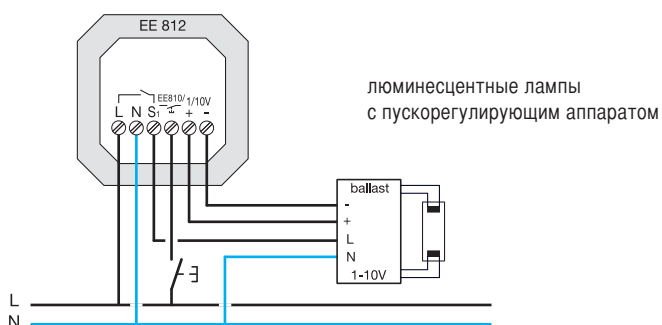
EE811



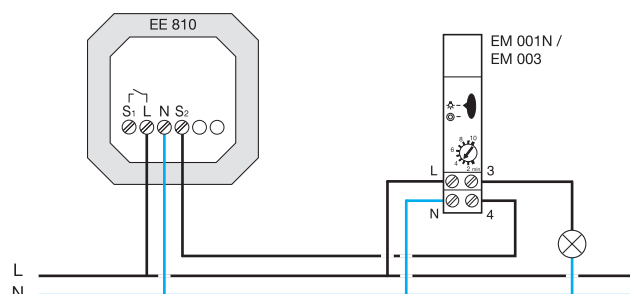
EE811 Основной + EE810 Подчиненный



EE812 + балласт, EE812 + EV100/EV102



EE810 + EM01 / EM003



EE812 Основной + EE810 Подчиненный

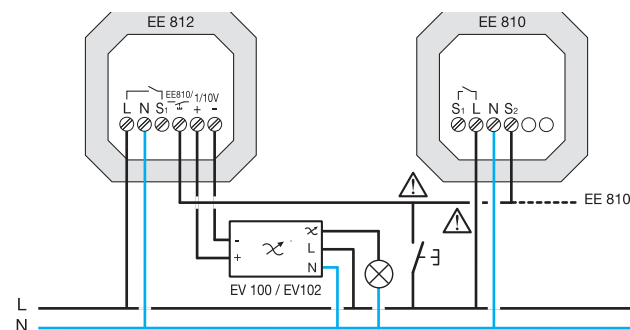


Схема установки / наружный монтаж

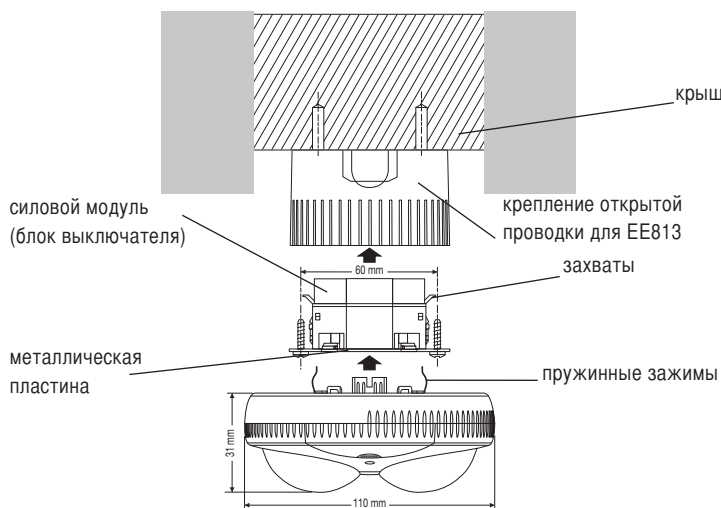


Схема установки / скрытый монтаж

